



产品说明书

PRODUCT MANUAL

颞式破碎机

Jaw Crusher

使用本产品请仔细阅读说明书

目 录

一、 敬告客户.....	1
二、 产品用途.....	1
三、 产品特点.....	1
四、 颚式破碎机的规格和技术参数.....	1
五、 工作原理及结构.....	2
六、 安装、调试和试车.....	4
七、 使用与维护.....	5
八、 安全技术.....	6
九、 可能发生的故障和排除方法.....	7
十、 产品合格证.....	8
十一、 产品质量保证书.....	9

★ 使用前请仔细阅读本说明书

★ 请注意保存本说明书及随机资料

一、敬告客户

- 为了保证您的服务信息及时处理，需求服务及时，请直接联系“使用说明书”内所登记的我公司服务热线电话，我公司将提供标准统一的服务。

当专业人员将设备安装调试完毕后，请您认真填好“产品调试报告”。如果您感到服务不满之处，可直接向我公司反映。我公司会及时处理，保证您的满意。

二、产品用途

- PE (X) 系列颚式破碎机，破碎比可达 4-6，且产品粒度均匀，可广泛应用于破碎坚硬、中硬、软质矿石。如各种矿石、溶剂、炉渣、建筑石料、大理石等，抗压强度不超过 320 兆帕。即可用于中、细碎作业。适用于矿山、冶炼、建材、公路、铁路、水利和化学工业等众多行业。

三、产品特点

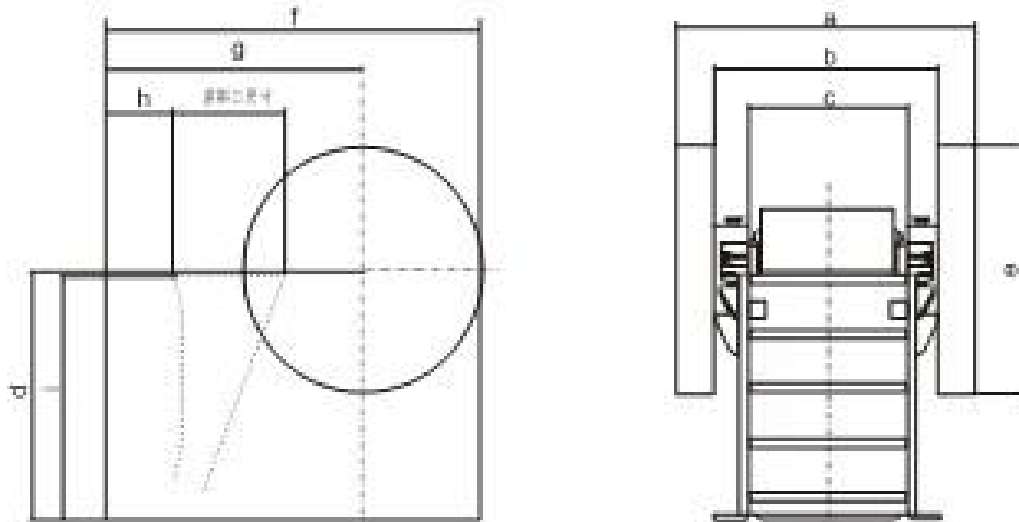
- 破碎比大
- 结构简单
- 工作可靠
- 维护方便

四、颚式破碎机的规格和技术参数

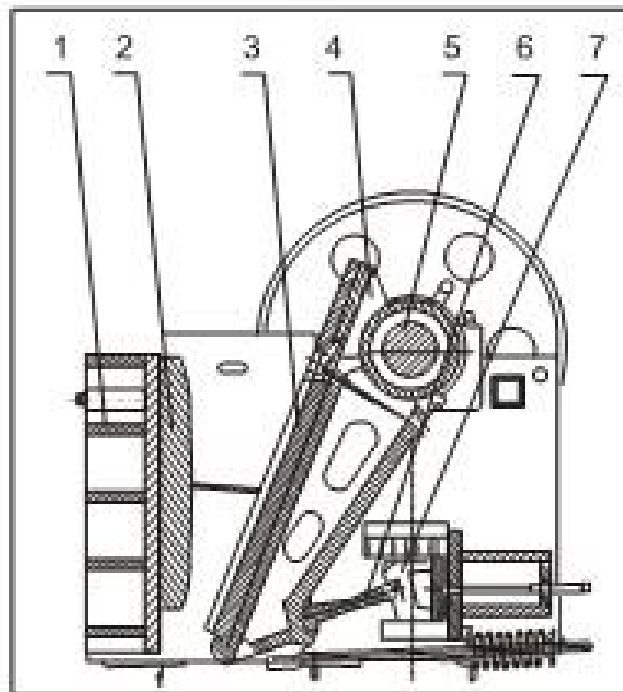
型号	进料口尺寸 (mm)	最大进料粒度 (mm)	排料口调整范围 (mm)	处理能力 (t/h)	偏心轴转速 (r/min)	电机功率 (kw)	重量 (t)	外型尺寸 (mm)
PE-150×250	150×250	130	10-40	1-5	300	5.5	0.81	875×758×850
PE-250×400	250×400	210	20-80	5-20	300	15	2.8	1450×1315×1296
PE-250×500	250×500	210	20-80	9-50	300	18.5	3.36	1330×1300×1256
PE-400×600	400×600	340	40-100	16-65	275	30	6.5	1565×1732×1586
PE-500×750	500×750	425	50-100	50-100	275	55	10.3	1890×1916×1870
PE-600×900	600×900	500	65-160	50-120	250	55/75	15.5	2305×1840×2260
PE-750×1060	750×1060	630	80-140	115-208	250	110	28	2450×2472×2840
PE-800×1060	800×1060	650	100-200	136-230	250	110	30	2610×2472×2840
PE-870×1060	870×1060	670	200-260	288-336	250	110	30.5	2660×2472×2840
PE-900×1200	900×1200	750	100-200	144-304	200	132	50	3335×3182×3025
PE-1000×1200	1000×1200	850	195-265	315-342	200	132	51	3435×3182×3025
PE-1200×1500	1200×1500	1020	150-300	400-800	180	220	84.9	4200×3732×3840
PE-1500×1800	1500×1800	1200	220-350	150-1000	180	355	122	5160×4060×4248
PEX-250×1000	250×1000	210	25-60	16-52	330	30/37	6.5	1530×1992×1380
PEX-250×1200	250×1200	210	25-60	20-60	330	37	7.7	1900×2192×1430
PEX-300×1300	300×1300	250	20-90	20-85	330	55/75	11	1750×2320×1720
PEX-350×750	350×750	300	15-80	30-52	300	30	6.8	1580×1880×1430

五、工作原理及结构特征

外形尺寸



结构图



- 本机主要由 1、机架部件；2、固定颚板；3、活动颚板；4、动颚；5、偏心轴；6、肘板；7、调整座；8、铁轨部件；9、润滑部件；10、基础部件；11、电控部分等组成。
- 本机是以电动机为动力，通过电动机皮带轮，由三角皮带和槽轮驱动偏心轴，使动颚按预定轨迹作往复运动，从而将进入由固定颚板，活动颚板和边护板组成的破碎腔内予以破碎，并通过下部的排料口将成品排出。
- 机架部件

颚式破碎机的机架，在工作中受到很大的冲击载荷，因此，它应具有足够的强度和刚度。机架

为焊接件（小型颚破为铸钢件，大型颚破为拼装件）。机架的前墙装有螺钉紧固的固定颚板；机架的左、右内侧壁装有螺钉固定的上边护板和下边护板。

■ 动颚部件

结构特征

动颚为整体优质铸钢结构，其内孔以及槽等部位经过精确加工与检测，确保工作时安全，可靠。偏心轴为优质高强度锻钢，经多次精密的机械加工，热处和探伤检查制成，因此具有足够的强度和刚度。

轴承采用 4 套调心滚子轴承，具有良好的承载和自动调心的性能。

活动颚板和固定颚板均为优质高锰钢铸件，为延长其使用寿命，其形状设计成上、下对称，即当一端磨损后可调头使用。飞轮、槽轮为优质铸铁件，其重量和结构足够保证破碎机平稳地工作。飞槽轮在偏心轴上的两端位置可以互相调换，并通过胀紧套或键连接。

动颚部件装配过程

- a、取偏心轴、轴承二只并用煤油清洗干净，然后将二只挡油盘装于偏心轴的两端。二只轴承置于 80-100℃油中加热 15 分钟左右，测量轴承的内圈孔大于偏心轴径 0.15mm 时，取出并热套于偏心轴的两端，用压力顶住轴承使之与轴肩靠紧，直到轴承完全冷却为止，其间隙不得大于 0.05mm。套合后整理清洗干净，在轴承中注入 50%-70%润滑脂。
- b、装妥动颚一端的透盖、纸垫圈等，并用螺栓紧固。此时，将动颚孔竖放，使装好透盖的一端朝下，接着将偏心轴装配组件吊入动颚中，吊装时须注意：偏心轴和动颚孔中心线保持一致，放正轴承外圈，先轻压作好导向，当压入量均匀渐进时，方可进行连续敲压。（不能用锤敲击轴承，应在轴承上垫放铜棒后，在敲击铜棒）；当第一只轴承压入后装第二只轴承时程序同上。继后，在轴承中注入 50%-70%的润滑脂，最后再装妥另一侧的透盖、纸垫等，并用螺栓紧固。装妥后应使轴承外圈端面与透盖端面有 0.2-0.4mm 的间隙，他是通过装入适量纸垫圈得到的。
- c、把各个键分别装入偏心轴上的键槽内，再分别装入迷宫内环透盖，注意方向，取另外二只轴承，用煤油清洗干净，把紧定衬套放入轴承孔内，再安装于偏心轴上，按结构图旋入圆螺母，止退垫圈。注意偏心轴上有左、右旋螺纹，目的是偏心轴旋转时应使圆螺母越旋越紧，先旋偏心轴上圆螺母，压紧紧定衬套，再旋紧定衬套的圆螺母，使轴承内圈靠紧密封圈，这样反复次数，最终使轴承紧固，把紧定衬套的圆螺母退出，使之与轴承内圈间隙为 1mm 左右（在拆轴承时，先松掉偏心轴上的圆螺母再旋紧紧定衬套上的圆螺母即可把轴承拆下）。把止退垫圈的长短齿分别压入紧定衬套上的圆螺母和偏心轴上的圆螺母槽内并紧固，然后在轴承中注入 50%-70%润滑油，再分别装入透盖内环。
- d、飞、槽轮的安装
把飞，槽轮及胀紧套（或键）放入偏心上，使飞、槽轮与密封圈靠紧，并注意使飞、槽轮上的标记与偏心轴上标记对应后旋紧胀套上的螺栓，每个螺栓的旋紧力为 190N·M，然后装妥轴端档圈。（注意：飞槽轮系铸铁件，安装时切记热套）槽轮常规是安装在偏心轴右端（站在进料口方向看），也可根据现场需要使飞，槽轮位置进行对调。

■ 肘板与调整部件

肘板是经过精确计算的铸铁件。它不只是传力构件，而且也是破碎机的保险零件。当破碎机中落入不能破碎的物料而使机器超过平常负荷时，肘板就立即折断，破碎机停止工作，从而避免

整个机器的损坏。肘板和肘板垫采用滚动接触方式，正常使用情况下很少摩擦，只需在其接触表面上涂上一层润滑脂即可。

调整部件是用于调整排料口大小，以及补偿颚板、肘板和肘板垫之间磨损的机构。

调整部件的装配过程：

肘板垫通过角钢和螺栓紧固调整座上，调整垫片置于调整座与机架之间，并置于支承架，起顶螺栓（或顶头与液压起顶机）通过螺母或可穿过调整垫片顶住调整座，调整座上面通过楔块与机架连接，起顶螺栓或顶头与液压起顶机都可单独起到调整作用。

当调整排料口时，首先适度拧松拉紧部件的拉杆螺母，松开弹簧，然后再松开楔块螺栓，松开楔块，拧紧起顶螺栓，（或把液压起顶机头部装入顶头，旋入机架后的螺母内，将液压起顶机的出油阀打开，扳动手柄）起顶螺栓或顶头向前推动调整座，达到一定的开口度时，取出调整垫片，以达到增大排料口的需要；若放入调整垫片，则可达到减小排料口的需要。在达到用户所需的排料口尺寸后，首先松开起顶螺栓（可打开液压起顶机的进油阀，扳动手柄，松开顶头）调整座在动颚部件自重的推力作用下，调整座及调整垫片组向机架后墙靠拢，压实，注意起顶螺栓或顶头松开程度应达到调整座向后墙靠拢，压实后而不相接触，再拧紧楔块螺栓，将楔块与调整座与机架牢固，适度拧紧拉杆螺母收紧弹簧，即完成调整排料口工作。

■ 拉紧部件

拉紧部件是用来保证破碎机整个机械紧密结合，并部分平衡在动颚与肘板工作时产生的惯性力。

拉紧部件的装配过程：

拉杆的一端铰接于动颚下端的耳环上，另一端通过垫圈支承在机架后墙的下端，弹簧通过其两端的垫圈和螺母压紧。破碎机工作时弹簧需要一定的预紧力，以防止肘板在工作时脱落，但不宜过大，只要能消除肘板与动颚、调整部件间冲击响声即可，否则将影响弹簧的使用寿命，甚至使弹簧断裂。

■ 铁轨部件

铁轨通过地脚螺栓紧固在钢筋混凝土基础上。

电动机安装在铁轨上，支座嵌入铁轨的槽中，根据三角皮带的松紧程度调整电动机与主机的距离，当距离确定后，用紧固在支座上的调整螺钉顶住电动机的底座，以防其走位。

■ 润滑部件

注滑部件系用来把润滑油方便可靠的注入润滑点的机构（本机共4个润滑点，分别为四只轴承处）。

六、安装调试和试车

■ 本机由制造厂装配经过空载试车后成台提供的，用户在收到产品后应按装箱单仔细清点，以便发现和排除运输过程中可能带来的问题。

■ 由于本机在工作时振动力较大，因此应安装在钢筋混凝土结构的基础上，基础的重量大致可取为本机器重量的8-10倍，地基的深度要大于该处土地冻结的深度，基础图的尺寸为主机和电动机地脚螺栓的相对位置以及有关的其它参数。安装地脚螺栓处必须留出预留孔，作为二次灌浆的依据。下料槽的高度和大小根据下部的出料方式由现场决定。

- 为了减轻振动，在二次灌浆时，应在破碎机和混凝土结构的基础中间垫以不小于 10 毫米厚的夹布橡胶带等缓冲材料，待二次灌浆的水泥牢固后再拧紧地脚螺栓。在此过程中必须用水平仪测定机器的水平度，水平度的偏差在机架前端的宽度范围内控制在 2 毫米以下，机架水平度的检验尤为重要，它可确保进料口位置不至于因偏斜而使破碎机在工作时发生单边进料现象，避免因负荷不均而损坏设备。
- 安装电动机时除检查与主机的距离外，还应检查电动机皮带轮的端面与主机槽轮的端面是否在同一平面内，以确保所有的三角皮带有效地一致工作。
- 排料口尺寸大小应按所需产品的粒度和处理能力进行调整，在调整排料口前应先松开拉紧弹簧，待调整后，再适当调整弹簧的胀紧程度，以防止肘板在工作时脱落，详见调整部件。
- 机器安装、调整后进行试车

空载试车

- a. 连续运转 2 小时，轴承温升不超过 30℃。
- b. 所有紧固件应牢固，无松动现象。
- c. 飞、槽轮运转平稳。
- d. 所有磨擦部位无擦伤，掉屑和研磨现象，无不正常的响声。
- e. 排料口调整范围应符合要求。

负载试车

当空载试车合格后加料进行负载试车。

- a. 破碎机不得有周期性或显著的冲击声。
- b. 最大给料粒度应符合设计规定。

连续运转 8 小时，轴承温升不超过 30℃。

七、使用与维护

- 破碎机启动前的准备工作：

检查轴承的润滑：肘板与动颚、调整座上肘板垫的接触情况是否良好，肘板与肘板垫接触处有否足够的润滑脂。

检查所有紧固件是否坚固。

检查飞、槽轮配重中心位置是否正确，一般正确位置为机器振动最小时为最佳。

检查传动皮带是否安装正确和情况良好，若发现皮带破损应及时更换，当皮带或槽轮上有油污时应用干净抹布及时擦净。

检查防护装置是否良好，若发现防护装置有不安全现象，应及时排除。

检查破碎腔内有无物料或其它杂物，若有应清除干净。

检查调整垫片是否安装正确和压紧。

- 破碎机的启动

经检查，证明机器与传动部件情况正常后方可启动。

本机只准在空载情况下启动。

启动后发现不正常现象时应立即停止启动，必须查明原因排除异常后方可再次启动破碎机。

- 破碎机的使用

破碎机正常运转后方可开始投料。

应将破碎物料均匀地加入破碎腔内，避免侧面加料或堆满加料，以防止单边过载、负荷突变或阻塞。

在正常工作情况下，轴承的温升不应超过 30℃，最高温度不得超过 70℃。若超过 70℃时应立即停车，查明原因并加以排除。

停车前应首先停止加料，待破碎腔内的破碎物料全部排出后，方可关闭电动机。

在破碎时若因破碎腔内物料阻塞而造成停车时，应立即关闭电动机，必须将物料清除后方可再次启动破碎机。

固定颚板和活动颚板当一端磨损后，可上、下调头使用。

破碎机使用一段时间后，应重新紧固所有紧固件。

■ 润滑

为保证机器的正常运转和延长使用寿命，应定期注油润滑。

加入轴承内的润滑脂应为容积的 50%–70%，每 3–6 个月更换一次。在换润滑脂时应用洁净的汽油或煤油仔细清洗滚子轴承的滚道等部位，清洗时应打开轴承座下的放油孔。

本机采用润滑脂应根据机器使用的地区、气候等条件不同决定，一般可采用钙基、钠基或钙钠基润滑脂，在润滑脂较干燥时，可用稀油与润滑脂调和后使用。

肘板与肘板垫之间只需在装配或检修时，在其接合处加上适量的润滑脂即可。

八、安全技术

- 操作人员，必须经安全技术教育，方可操作。
- 严禁在设备运转过程中从破碎腔上面朝机器内窥视。
- 严禁在设备运转时对机器作任何调整、清理和检修工作。
- 严禁在设备运转时用手直接在进料口或破碎腔内搬挪物料。
- 机器设备应接地、电线应可靠绝缘，并装在蛇皮管内。

九、可能发生的故障和排除方法

可能发生的故障	主要原因	排除方法
剧烈的劈裂声后，动颚停止摆动，飞轮继续回转，拉杆弹簧松驰	破碎腔内进入不能破碎的物料或其他原因造成肘板损坏	扭开拉杆螺母，取下拉杆弹簧，将动颚挂起，更换新肘板
活动颚板抖动并产生撞击声	<ol style="list-style-type: none"> 1. 活动颚板固定螺栓松动 2. 活动颚板固定螺栓断裂 	<ol style="list-style-type: none"> 1. 紧固活动颚板固定螺栓，弹簧垫弹性不足应更换 2. 更换活动颚板固定螺栓
飞轮回转、破碎停止，肘板从支座中脱出	拉杆弹簧或拉杆断裂	更换损坏件
肘板支座中产生撞击声或其他不正常声音	<ol style="list-style-type: none"> 1. 弹簧紧度不够或松驰 2. 肘板支座磨损或松驰 3. 肘板肘头磨损严重 4. 出料口调整装置调整得不均匀，造成肘板左右吃力不一致 	<ol style="list-style-type: none"> 1. 拧紧弹簧或更换弹簧 2. 更换肘板支座 3. 更换肘板，调整出料口调整装置
飞轮松动	<ol style="list-style-type: none"> 1. 键配合过松，键和键槽磨损严重 2. 轴端锁紧装置松动 	把键打紧，或重开键槽更换键，将轴端锁紧装置上紧
破碎产品粒度增大	颚板底部磨损严重	调整排料口调节装置，缩小排料口，如不行时，可将颚板上下对换或更换新颚板
破碎腔堵塞，主电机的电流高于正常运转电流	<ol style="list-style-type: none"> 1. 大石块进入破碎腔上方，但又不能被破碎造成堵塞 2. 破碎机下面的皮带机发生故障，排料口被堵 3. 进入粘性物料和其他杂物堵塞排料口 4. 喂料量太大 	<ol style="list-style-type: none"> 1. 停车后，用钢丝绳栓住大石头，再用吊车将大石块吊出破碎机 2. 停止喂料，排除皮带机的故障，此时尽可能不停破碎机 3. 停止喂料，疏通出料口，此时尽可能不停破碎机 4. 调慢喂料机转速，减少喂料量
轴承温度过高	<ol style="list-style-type: none"> 1. 润滑脂不足 2. 润滑脂脏污 3. 轴承损坏 	<ol style="list-style-type: none"> 1. 加入适量的润滑脂 2. 清洗轴承后更换润滑脂 3. 更换轴承

产 品 合 格 证

名称： _____

型号： _____

出厂编号： _____

本机的制造与装配质量，均符合设计图样和技术条件的规定，且技术资料齐全，经检验合格准予出厂，特此证明。

检验员： _____

产品检验处处长： _____

检验日期： _____年____月____日

产品质量保证书

■ 保证内容

- 1、 本公司负责其产品在最终用户正常使用过程中,确因材料或制造不合格引起的损坏的零部件,将免费给予维修或更换。消耗件、易损件的损坏,不在保证范围内。
- 2、 如自行拆、卸、改造造成的故障,不在保证范围内。
- 3、 本公司仅对产品本身提供质量保证,客户使用过程中的其他非直接损失,如:停工损失、额外花费、信誉损失等不在保证范围之内。
- 4、 本保证书不保证产品超出使用说明书或合同规定以外的特殊要求。

■ 下列情况均不属于保证范围:

- 1、 不按说明书操作或不认真维护保养造成的损失。
- 2、 操作失误或超负荷工作引起的损坏。
- 3、 能用调整或简易的修理即可恢复性能的零部件。
- 4、 由于灾害原因造成的损坏。

…… 诚信 务实 创新 发展 ……

Integrity
Pragmatic
Innovation
Development

上海恒源路桥集团有限公司

Shanghai Hengyuan R & B Group Co., Ltd.

销售部地址：上海市浦东新区古丹路15弄15号

生产部地址：江苏启东滨海工业园区汇海路1号

服务热线：400-820-2021

E-mail:info@shhylq.com

Web:www.shhylq.com



微信公众号



公司网站